














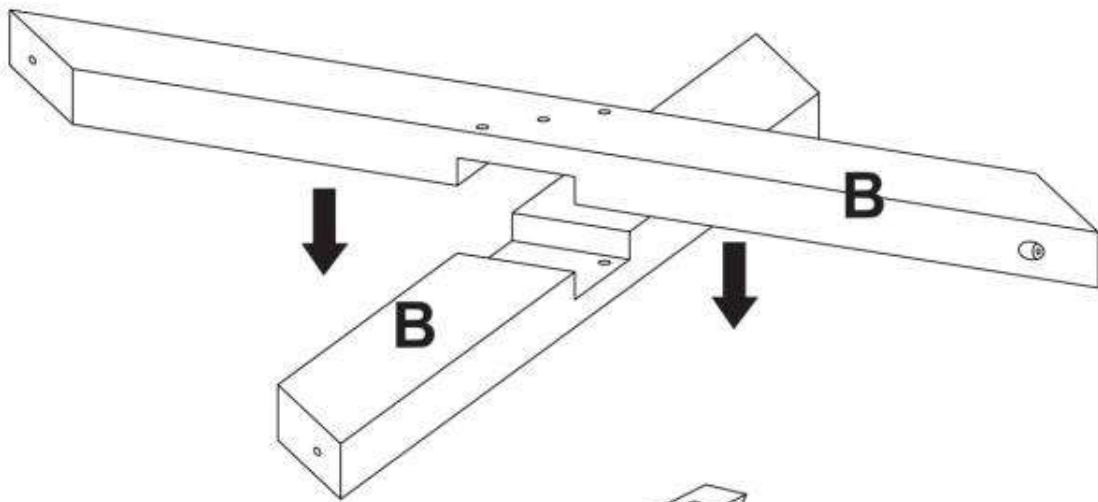


MORUS

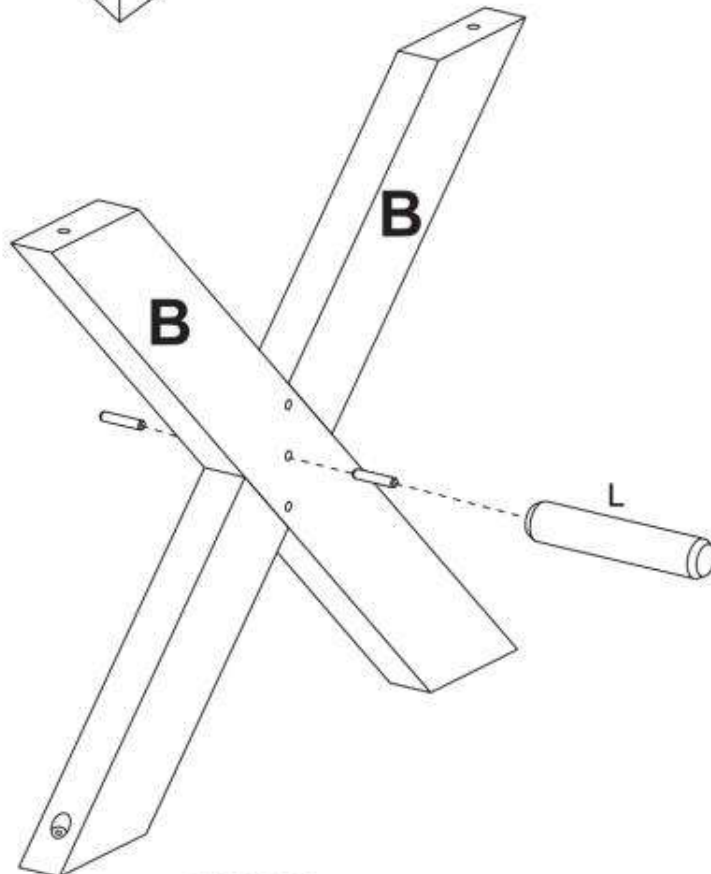
v.1

 A x 1	 B x 2	 M8x120 mm E x 2	 M8x55 mm F x 4	 M8 mm G x 2	 Ø20/Ø8 mm H x 2	 Ø17/Ø8 mm I x 4	 J x 2
 C x 1	 D x 1	 Ø32 mm K x 4	 Ø10x50 mm L x 2	 5 mm M x 1	 N x 1	 Ø45 mm O x 6	

1



2



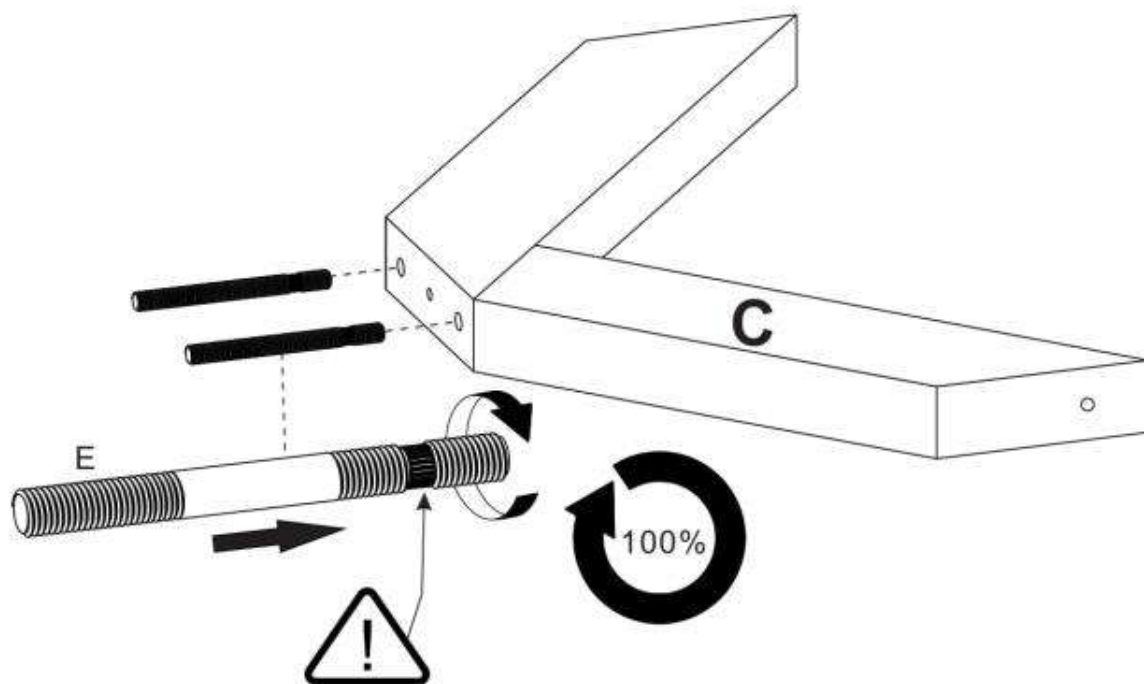
HALMAR Sp. z o.o.

ul. Centralnego Okręgu Przemysłowego 2, 37-450 Stalowa Wola, POLSKA / POLAND
tel. +48 15 843 28 10, fax: +48 15 842 19 57, e-mail: office@halmar.com.pl

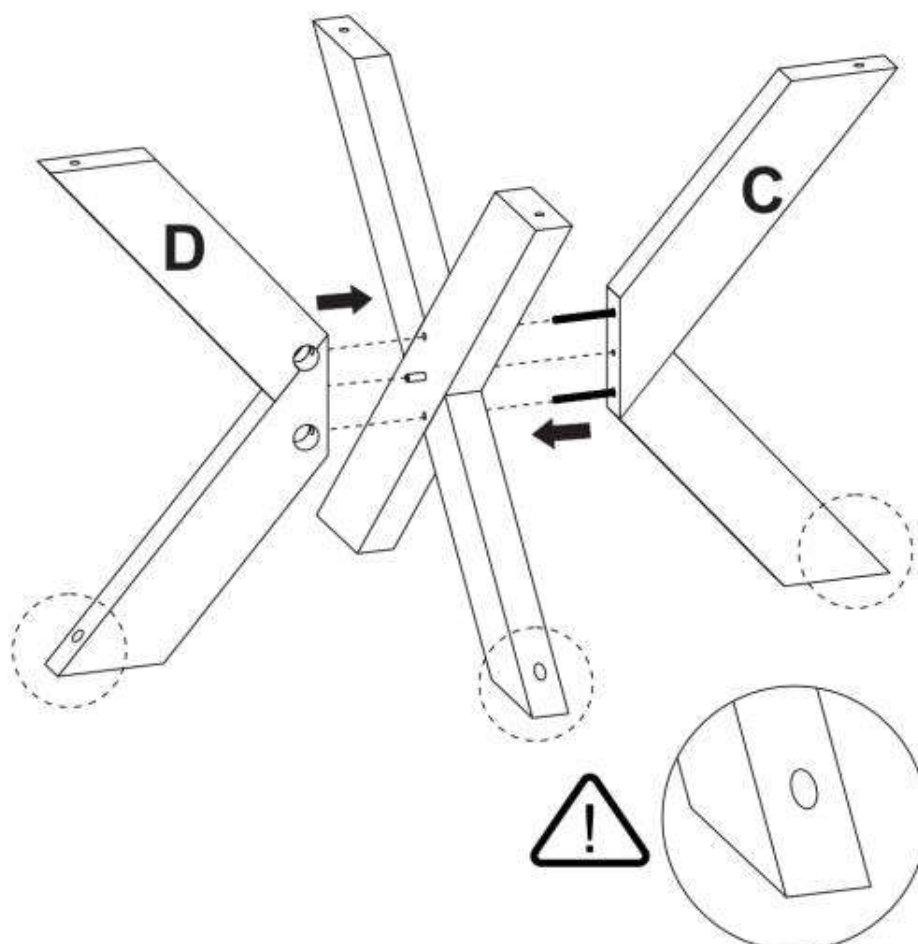
1
NOWOŚĆ

MORUS

3

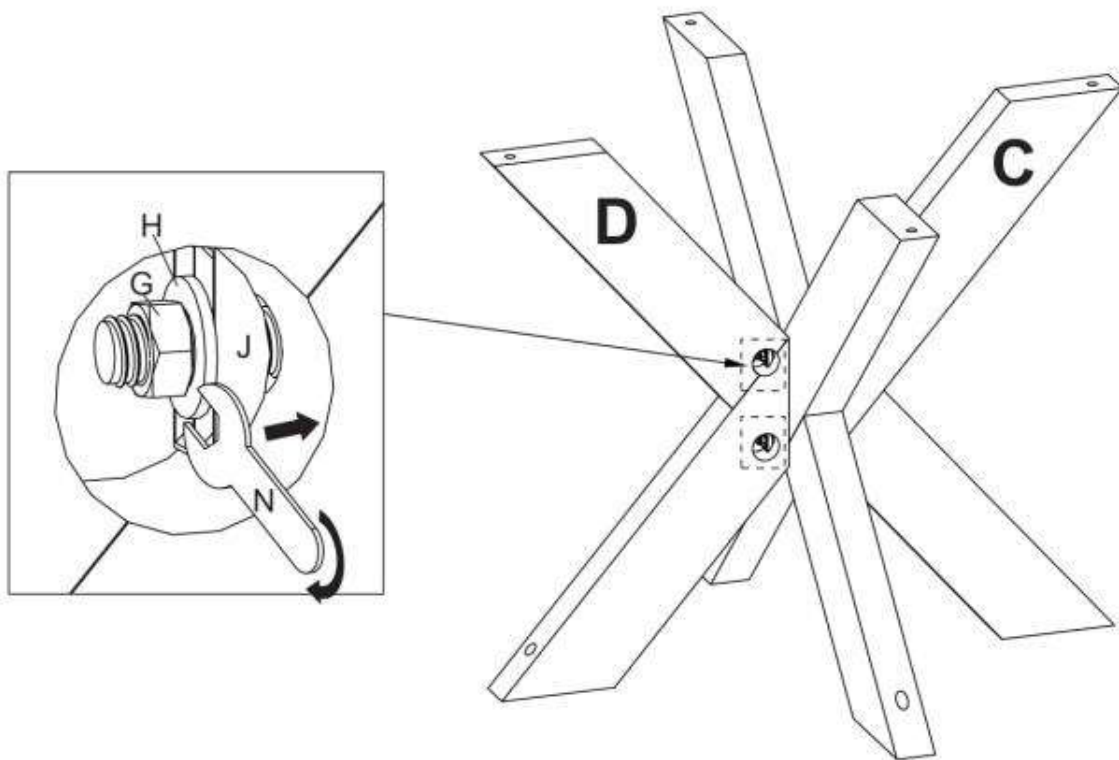


4

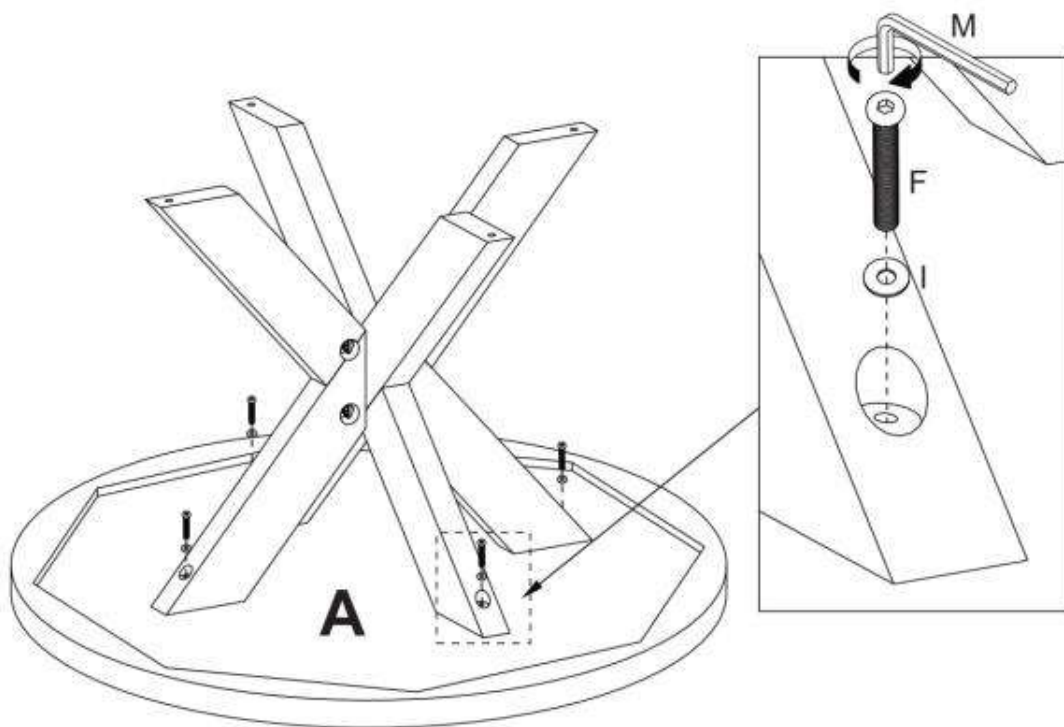


MORUS

5

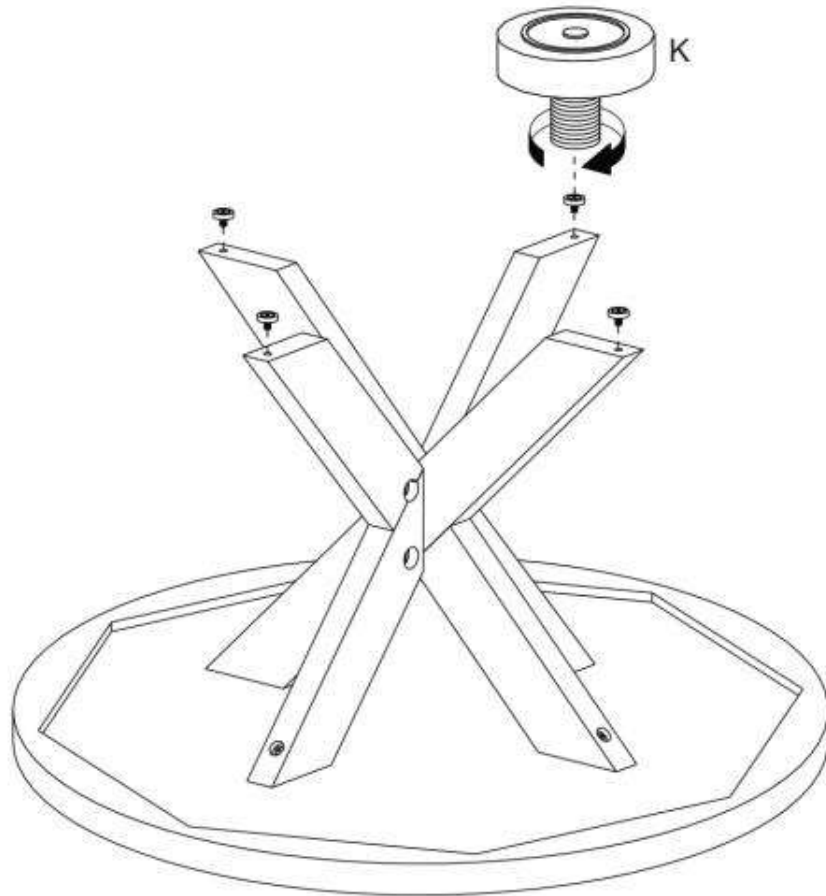


6



MORUS

7



8

